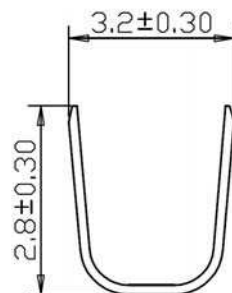
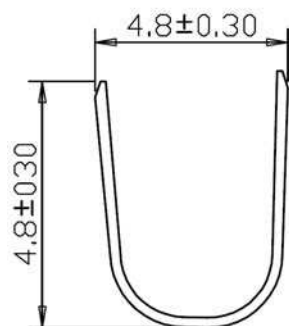
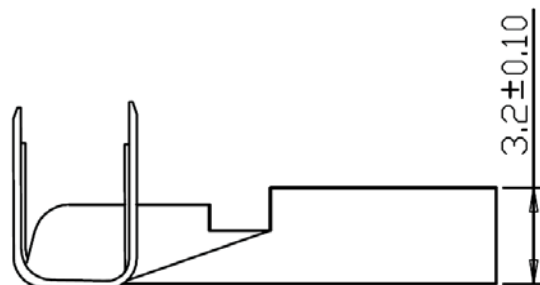
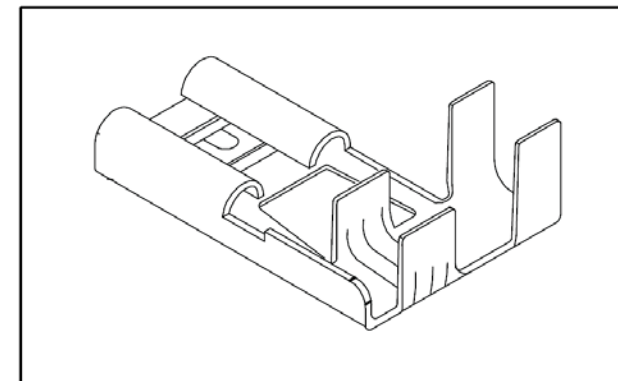
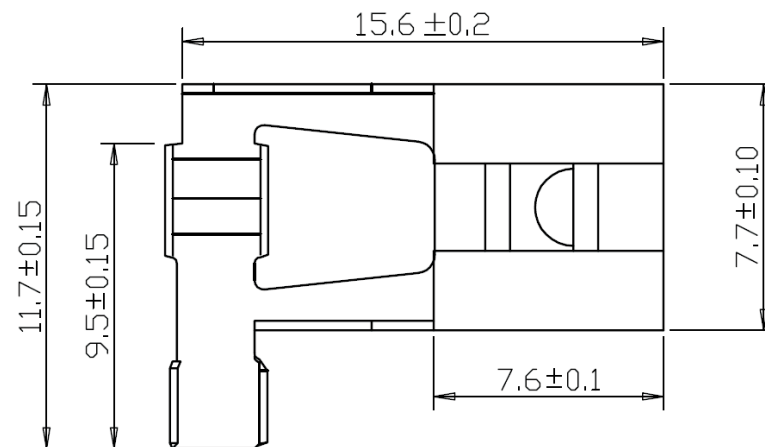
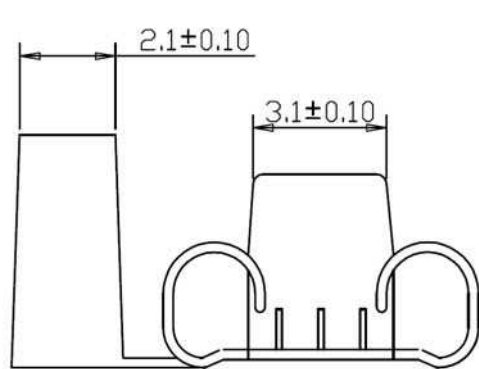


REV	ECN. NO.	APP	DATE
A	EDIÇÃO INICIAL		
B	COTA DE 15,6 era 18		08/10
C	REVISÃO DE COTAS		12/10



HOW TO ORDER:

1079TF[][]R
1 2 3

1-Acabamento:

- (00)- Sem Banho
- (01)- Com Banho Estanhado Fosco
- (02)- Niquelado

2-Material:

- (01)- Latão
- (02)- Bronze Fosforoso

3-Fornecimento:

- (01)- Granel
- (02)- Fita



MATRIX TECNOLOGIA IND. E COM. LTDA.

UNIT mm	SCALE	TITLE terminal female drawer straight 6,3X0,8mm ² 90° (gauge 0.5 - 1.0mm ²)	DATE 12/2009
TOLERANCE: ±0.25		APP. BY	
		MATL	CHK. BY
		DWG. NO.	DR. BY Gabriel Zandoná