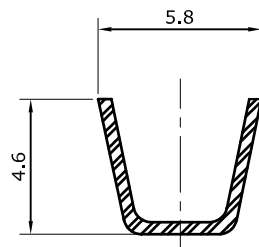
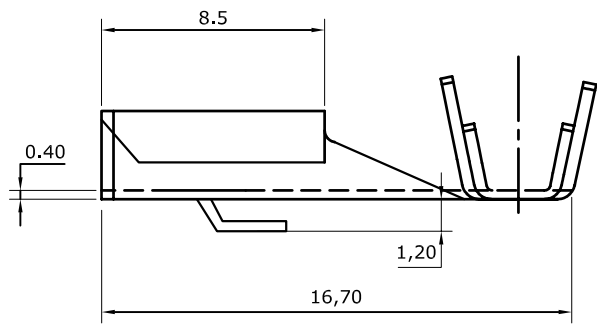
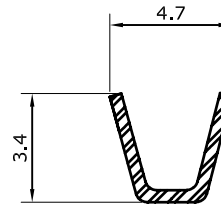


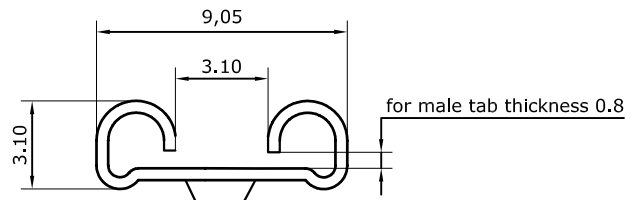
REV	ECN. NO.	APP	DATE
A	EDIÇÃO INICIAL		
B	MELHORIA VISUAL		
C	COTAS REVISADAS		
D	ALTERAÇÃO DO COMPRIMENTO TOTAL E ESPESSURA DA CHAPA		
C	ALTERAÇÃO DE MEDIDAS		12/2010



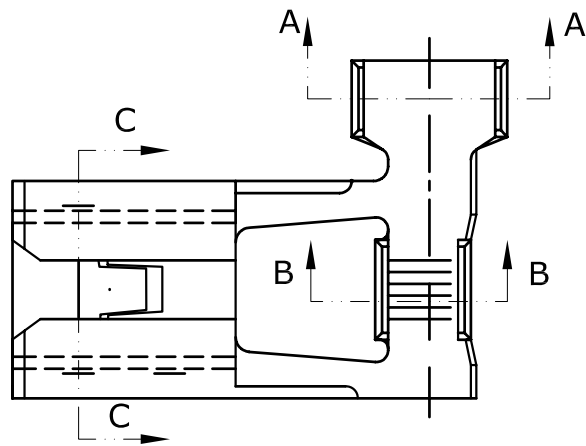
Section A-A



Section B-B



Section C-C



HOW TO ORDER:

2986TF[] [] [] R
1 2 3

- | | |
|----------------------------------|----------------|
| 1-Acabamento | 3-Fornecimento |
| (00) - Sem Banho | (01) - Granel |
| (01) - Com Banho Estanhado Fosco | (02) - Fita |
| (02) - Niquelado | |
| 2-Material | |
| (01) - Latão | |
| (02) - Bronze Fosforoso | |



MATRIX TECNOLOGIA IND. E COM. LTDA.

UNIT mm	SCALE	TITLE TERMINAL FÊMEA GAVETA 7,9X0,8 BANDEIRA 90° C/ TRAVA (BITOLA 1,5 - 2,50 mm²)	DATE December 2010
TOLERANCE: ±0.25			APP. BY
		MATL	CHK. BY
		DWG. NO.	DR. BY Gabriel Zandoná