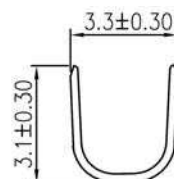
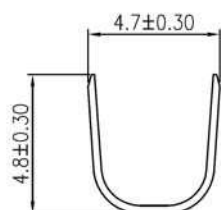
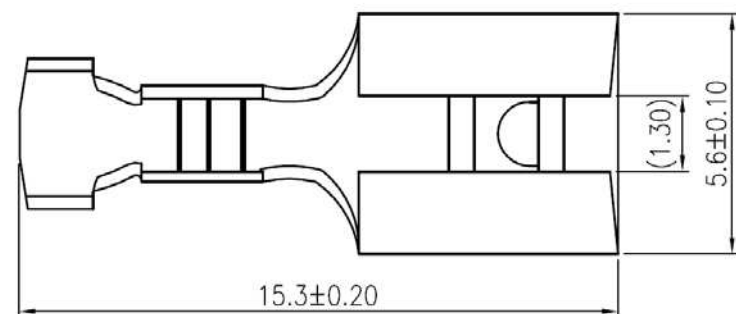
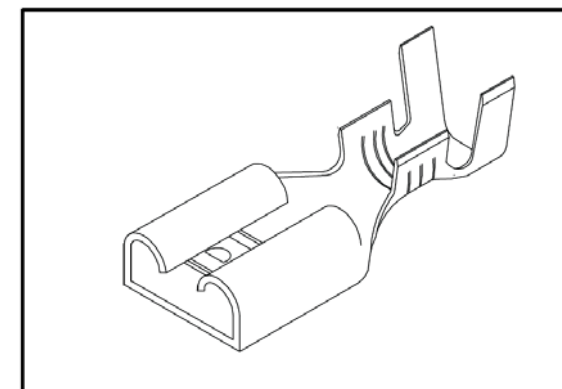
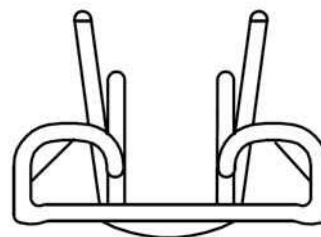
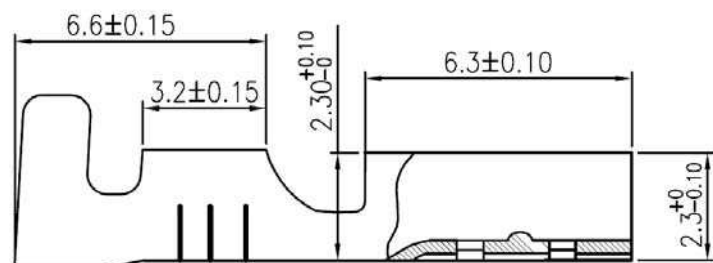
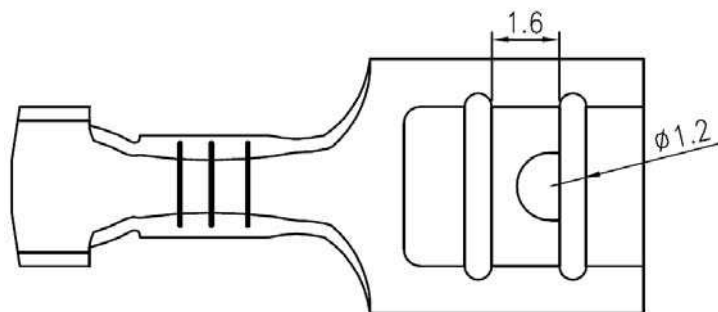


REV	ECN. NO.	APP	DATE
A	EDIÇÃO INICIAL		
A	REVISÃO DE COTAS		12/2010



HOW TO ORDER:

1830TF[][][R]
1 2 3 4

1-Acabamento:

- (00)- Sem Banho
- (01)- Com Banho Estanhado Fosco
- (03)- Niquelado

2-Material:

- (01)- Latão
- (02)- Bronze Fosforoso

3-Fornecimento:

- (01)- Granel
- (02)- Fita
- 4-(R)RoHS Compliant



MATRIX TECNOLOGIA IND. E COM. LTDA.

UNIT	SCALE	TITLE	DATE
mm		terminal female drawer straight 4.8X0.8 without lock (gauge 0.5 - 1.0mm ²)	DECEMBER 2010
TOLERANCE: ±0.25			APP. BY
		MATL	CHK. BY
		DWG. NO.	DR. BY Gabriel Zandoná