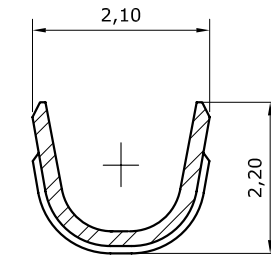
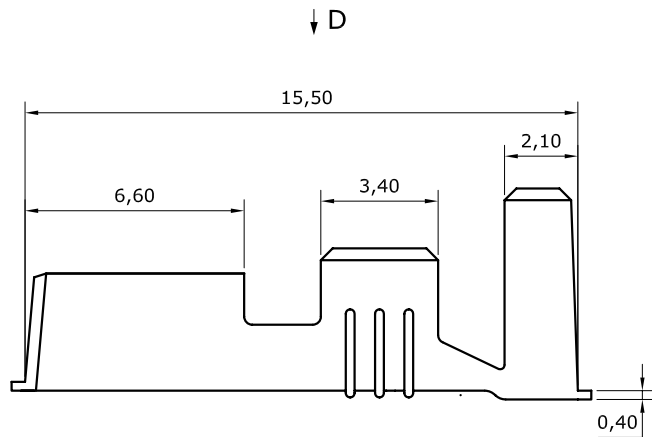
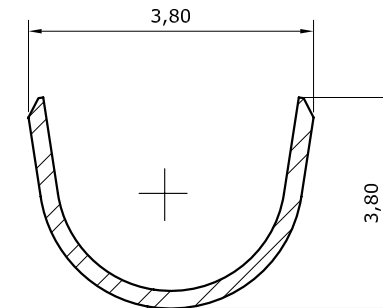


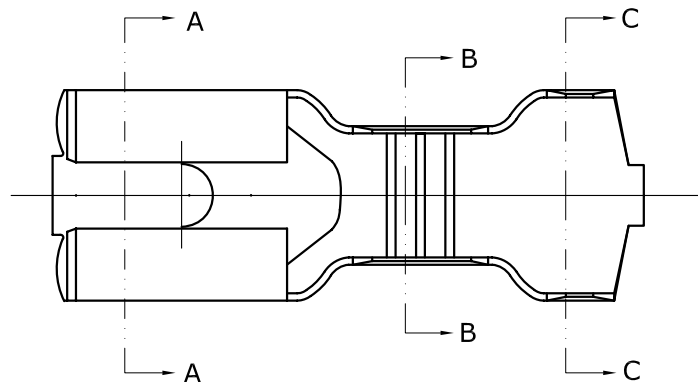
REV	ECN. NO.	APP	DATE
A	EDIÇÃO INICIAL		



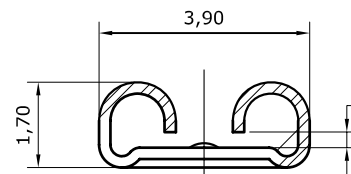
Section B-B



Section C-C



View D
Scale 2:1



Section A-A
Scale 2:1

FOR TONGUE THICKNESS 0,50

HOW TO ORDER:
3740TF[00][01][02][R]
1 2 3 4

- | | |
|---------------------------------|---------------------|
| 1- Acabamento: | 3- Fornecimento: |
| (00)- Sem Banho | (01)-Granel |
| (01)- Com Banho Estanhado Fosco | (02)-Fita |
| (03)- Niquelado | 4-(R)RoHS Compliant |
| 2- Material: | |
| (01)- Granel | |
| (02)- Fita | |



MATRIX TECNOLOGIA IND. E COM. LTDA.

UNIT mm	SCALE	TITLE Terminal fêmea gaveta reto 2,8 x 0,5 s/ trava Bitola: 0,2 - 0,5mm ²	DATE April 2009
TOLERANCE: ±0.25			APP. BY
		MATL	CHK. BY
		DWG. NO.	DR. BY Érika