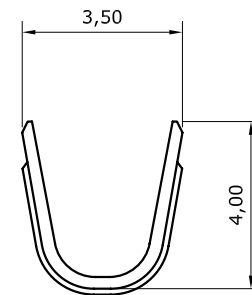
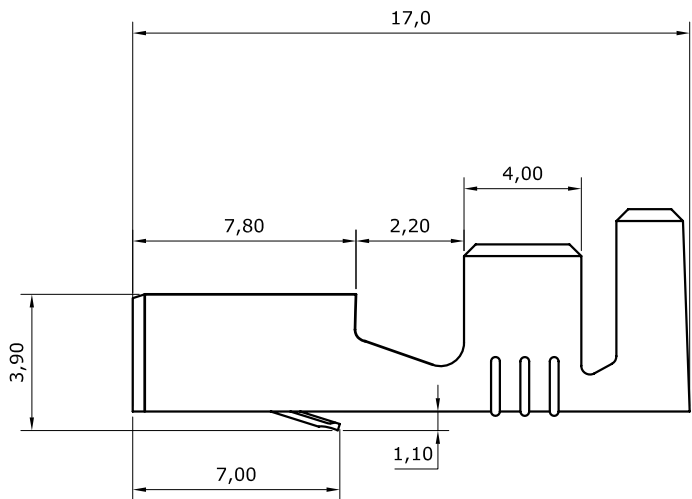
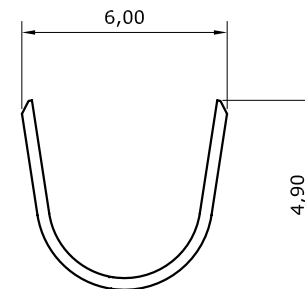


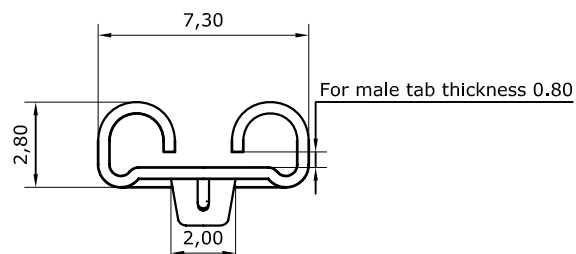
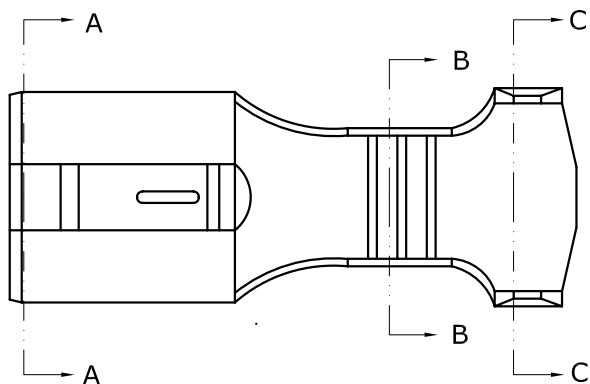
REV	ECN. NO.	APP	DATE
A	EDIÇÃO INICIAL		
B	REVISÃO COTAS		08/10
C	REVISÃO COTAS		12/10



Section B-B



Section C-C



Section A-A

HOW TO ORDER:

1076TF[][]R
1 2 3

1-Acabamento:

- (00)- Sem Banho
- (01)- Com Banho Estanhado Fosco
- (02)- Niquelado

2-Material:

- (01)- Latão
- (02)- Bronze Fosforoso

3-Fornecimento:

- (01)- Granel
- (02)- Fita



MATRIX TECNOLOGIA IND. E COM. LTDA.

UNIT mm	SCALE	TITLE terminal female drawer straight 6,3X0,8 with lock (gauge 1.0 - 2.5mm ²)	DATE December 2010
TOLERANCE: ±0.25			APP. BY
		MATL	CHK. BY
		DWG. NO.	DR. BY Gabriel Zandoná