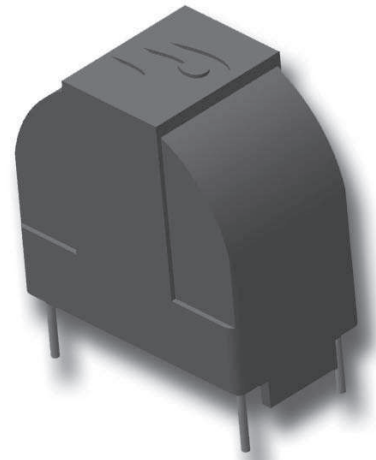


PL SERIES

Linear chokes

Features

- Nominal maximum load current: from 0,6A to 7A.
- Nominal inductance (L): from 0,05mH to 5,5mH.
- Nominal inductance >80% at maximum load current.
- Working voltage: 600Vdc maximum.
- Working frequency: up to 20kHz.
- High isolation voltage winding to ambient: 2kVac.
- Ambient temperature: -40°C to +50°C.
- Storage temperature: from -40°C to +120°C.
- All materials UL94V-0 listed.
- Vertical and horizontal formats available.



Electrical specifications

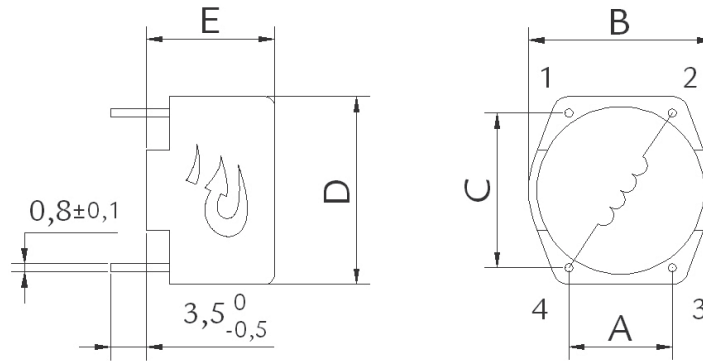
Code	I _{DC LOAD} (A) maximum	L (mH) at 10kHz ±10%	R _{dc} (W) typical	Case
PL0R6-06HA	0,6	0,65	0,69	HA
PL0R1-15HA	1,5	0,11	0,15	HA
PLR01-40HA	4	0,015	0,017	HA
PL3R0-06HB	0,6	3	1,7	HA
PL1R0-10HB	1	1	0,55	HB
PL0R5-15HB	1,5	0,5	0,27	HB
PL0R1-30HB	3	0,1	0,07	HB
PLR02-70HB	7	0,02	0,013	HB
PL0R1-06VA	0,6	0,1	0,6	VA
PLR05-10VA	1	0,05	0,28	VA
PL0R5-06VC	0,6	0,5	0,75	VC
PL0R2-10VC	1	0,2	0,22	VC
PLR05-20VC	2	0,05	0,05	VC
PL005-04VD	0,45	5	2,6	VD
PL003-06VD	0,6	3	1,55	VD
PL0R5-15VD	1,5	0,5	0,28	VD
PL0R3-18VD	1,8	0,3	0,18	VD
PL0R1-30VD	3	0,1	0,07	VD
PLR05-45VD	4,5	0,05	0,03	VD
PLR02-70VD	7	0,02	0,012	VD
PL5R5-06VE	0,6	5,5	3,6	VE
PL0R8-16VE	1,6	0,8	0,47	VE
PL0R3-25VE	2,5	0,3	0,16	VE
PL0R1-40VE	4	0,13	0,053	VE
PLR05-63VE	6,3	0,05	0,023	VE

PL SERIES

Linear chokes

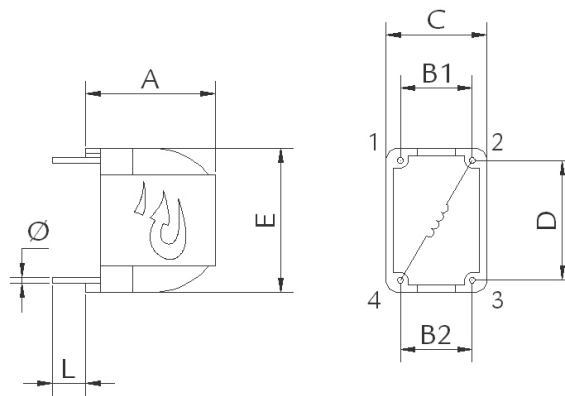
Linear Chokes

Dimensions (in millimeters)



PL-H SERIES

Code	A ±0,2	B MAX	C ±0,2	D MAX	E ±0,2
PL-HA	10	17,8	15	18,2	12,4
PL-HB	15	28	25	28	17,5



PL-V SERIES

Code	A MAX	B1 ±0,2	B2 ±0,2	C MAX	D ±0,2	E MAX	Ø PIN ±0,1	L PIN +0/-0,5
PL-VA	10,5	5	6,25	8,2	8,75	10,7	0,6	3,5
PL-VC	13,5	7,5	7,5	10,5	12,5	15	0,6	3,5
PL-VD	24	10	10	13	20	23	0,8	3,5
PL-VE	32	15	15	18	12,5	32	0,8	5

PL SERIES

Linear chokes

Typical curves: Inductance vs Load Current

