

# PI SERIES

## Pulse transformers

### Features

- Voltage-time area ( $\int Vdt$ ) : from 150 $\mu$ Vs to 400 $\mu$ Vs.
- Pulse rise time ( $t_r$ ): from 0,05 $\mu$ s to 1,5 $\mu$ s.
- Working voltage: 600Vac maximum.
- Isolation voltage according to IEC60664-1.
- Ambient temperature: -40°C to +50°C.
- Storage temperature: from -40°C to +120°C.
- Plastic case: UL 94V-0.
- Potting resin: UL94V-0.
- Surface mounting and pin through hole formats available.
- Packaging for surface mounting format: tape & reel available.



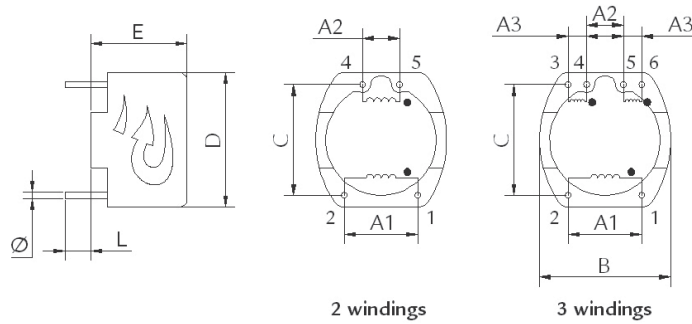
### Electrical specifications

Code	NP : NS	$\int Vdt$ ( $\mu$ Vs)	$R_p$ ( $\Omega$ ) TYP	$R_s$ ( $\Omega$ ) TYP	Lp (mH) at 10kHz $\pm 30\%$	Cc (pF) TYP	$t_r$ ( $\mu$ s)	$R_L$ ( $\Omega$ )	$V_{isol}$ P/S (kVac)	Case
PI-15HNA20	1:1	200	1	1	2,8	20	0,9	100	3,5	15H
PI-15HLA20	1:1	200	1,5	1	2,8	80	0,05	100	3,2	15H
PI-15HNC15	1:1:1	150	0,5	0,5	1,1	10	0,9	100	3,5	15H
PI-15HLC15	1:1:1	150	1	0,5	1,1	40	0,05	100	3,2	15H
PI-15SNA20	1:1	200	1	1	2,8	20	0,9	100	3,5	15S
PI-15SLA20	1:1	200	1,5	1	2,8	80	0,05	100	3,2	15S
PI-15SNC15	1:1:1	150	0,5	0,5	1,1	10	0,9	100	3,5	15S
PI-15SLC15	1:1:1	150	1	0,5	1,1	40	0,05	100	3,2	15S
PI-18HNA30	1:1	300	0,7	0,7	3,5	20	1	100	3,5	18H
PI-18HLA30	1:1	300	0,7	0,7	3,5	90	0,05	100	3,2	18H
PI-18HNB25	2:1	250	1	0,5	6,4	20	1	100	3,5	18H
PI-18HLB25	2:1	250	1	0,5	5,6	70	0,05	100	3,2	18H
PI-18HNC25	1:1:1	250	0,5	0,5	1,4	20	1	100	3,5	18H
PI-18HLC25	1:1:1	250	0,4	0,5	1,2	70	0,05	100	3,2	18H
PI-18SNA30	1:1	300	0,7	0,7	3,5	20	1	100	3,5	18S
PI-18SLA30	1:1	300	0,7	0,7	3,5	90	0,05	100	3,2	18S
PI-18SNB25	2:1	250	1	0,5	6,4	20	1	100	3,5	18S
PI-18SLB25	2:1	250	1	0,5	5,6	70	0,05	100	3,2	18S
PI-18SNC25	1:1:1	250	0,5	0,5	1,4	20	1	100	3,5	18S
PI-18SLC25	1:1:1	250	0,4	0,5	1,2	70	0,05	100	3,2	18S
PI-23HNA40	1:1	400	0,4	0,4	2,2	20	1	60	3,5	23H
PI-23HLA40	1:1	400	0,4	0,4	2,2	100	0,1	20	3,2	23H
PI-23HNB35	2:1	350	0,8	0,4	7,2	20	1,5	60	3,5	23H
PI-23HLB35	2:1	350	0,8	0,4	7,2	90	0,5	20	3,2	23H
PI-23HNC35	1:1:1	350	0,4	0,4	1,6	20	1,5	60	3,5	23H
PI-23HLC35	1:1:1	350	0,4	0,4	1,6	90	0,5	20	3,2	23H
PI-23SNA40	1:1	400	0,4	0,4	2,2	20	1	60	3,5	23S
PI-23SLA40	1:1	400	0,4	0,4	2,2	100	0,1	20	3,2	23S
PI-23SNB35	2:1	350	0,8	0,4	7,2	20	1,5	60	3,5	23S
PI-23SLB35	2:1	350	0,8	0,4	7,2	90	0,5	20	3,2	23S
PI-23SNC35	1:1:1	350	0,4	0,4	1,6	20	1,5	60	3,5	23S
PI-23SLC35	1:1:1	350	0,4	0,4	1,6	90	0,5	20	3,2	23S

# PI SERIES

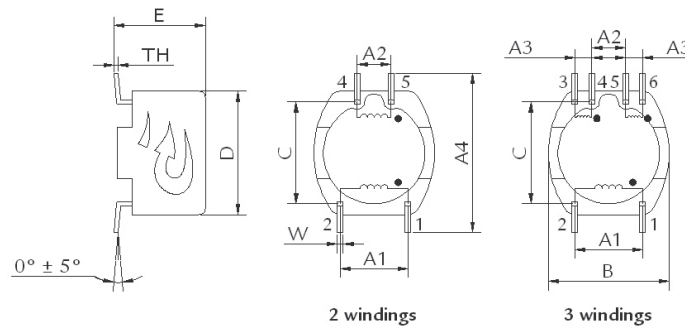
## Pulse transformers

Dimensions (in mm)



### PI-H SERIES

Code	A1 ±0,2	A2 ±0,2	A3	B MAX	C ±0,2	D MAX	E MAX	Ø PIN ±0,1	L PIN +0/-0,5
PI-15H	10,2	5,1	2,55	13	12,7	15,2	10,6	0,6	3,5
PI-18H	10	5	2,5	17,8	15	18,2	13	0,8	3,5
PI-23H	15	5	5	22,3	20	22,7	13,6	0,8	3,5



### PI-S SERIES

Code	A1 ±0,2	A2 ±0,2	A3	A4 MAX	B MAX	C ±0,2	D MAX	E MAX	PIN TH ±0,1	PIN W +0/-0,5
PI-15S	10,2	5,1	2,55	19	13	12,7	15,2	11	0,45	0,66
PI-18S	10	5	2,5	23,5	17,8	15	18,2	13,5	0,6	0,88
PI-23S	15	5	5	20	22,3	20	22,7	14	0,6	0,88